

205020" 8444007

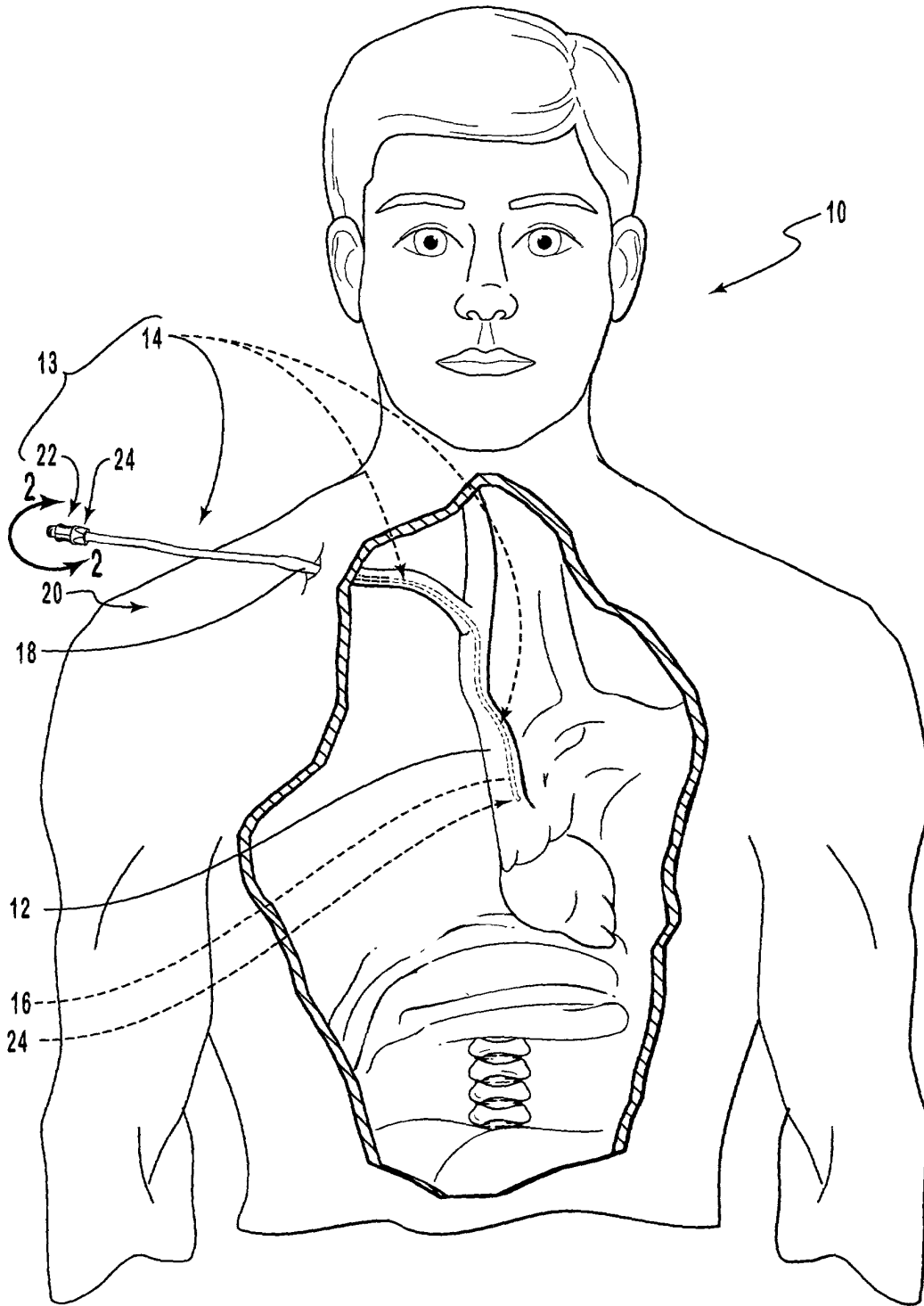


FIG. 1

20020805

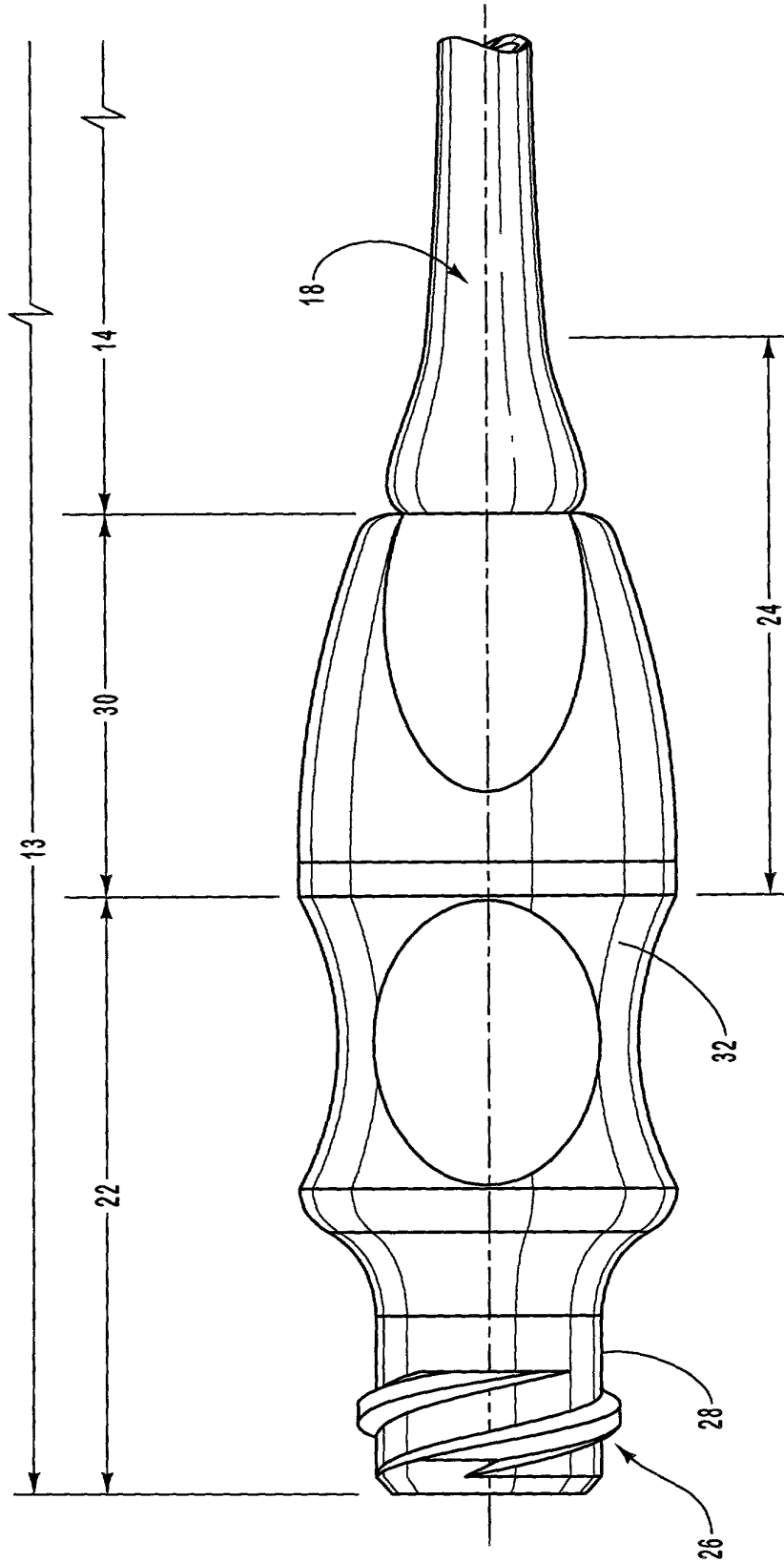


FIG. 2

205020 "BLETZOOT"

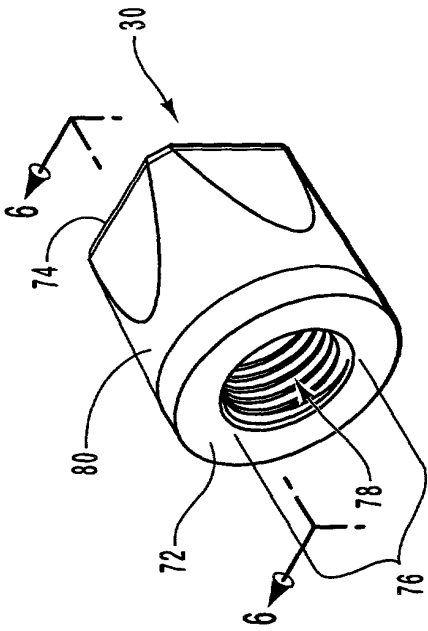


FIG. 5

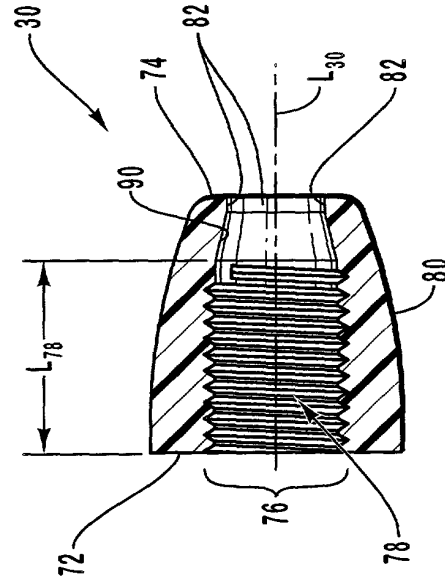


FIG. 6

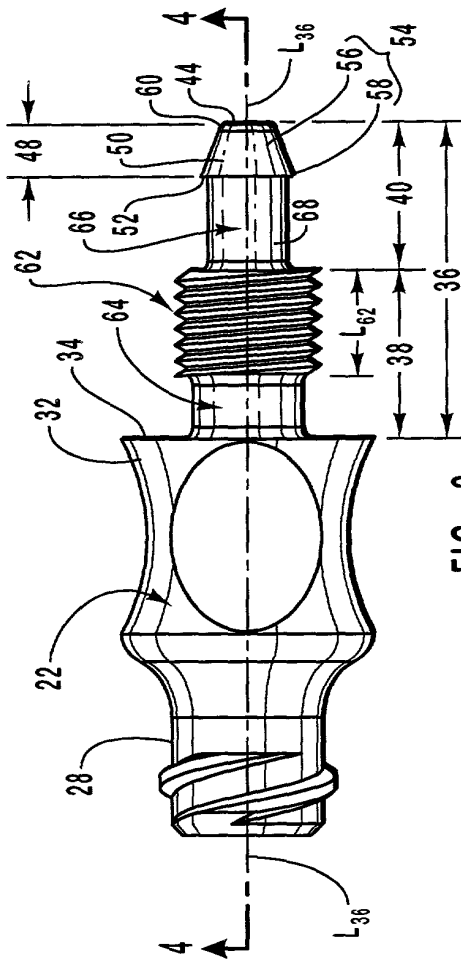


FIG. 3

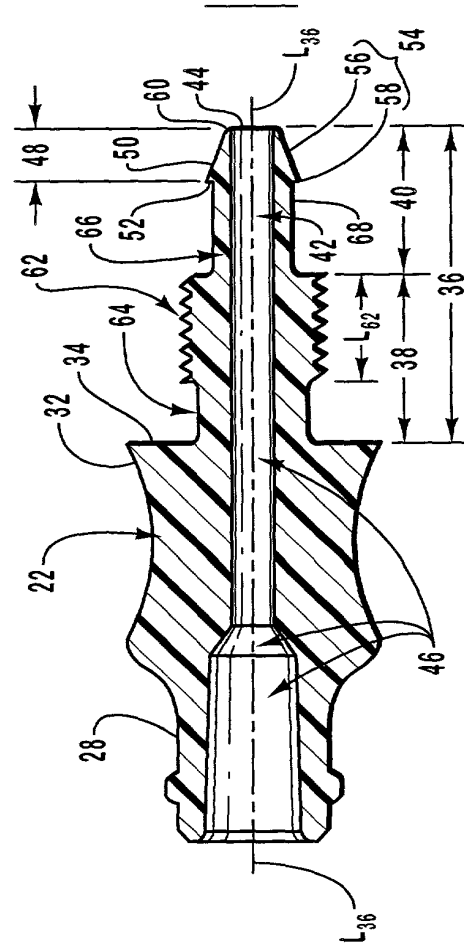


FIG. 4

205020" BEEFLOT

4 / 12

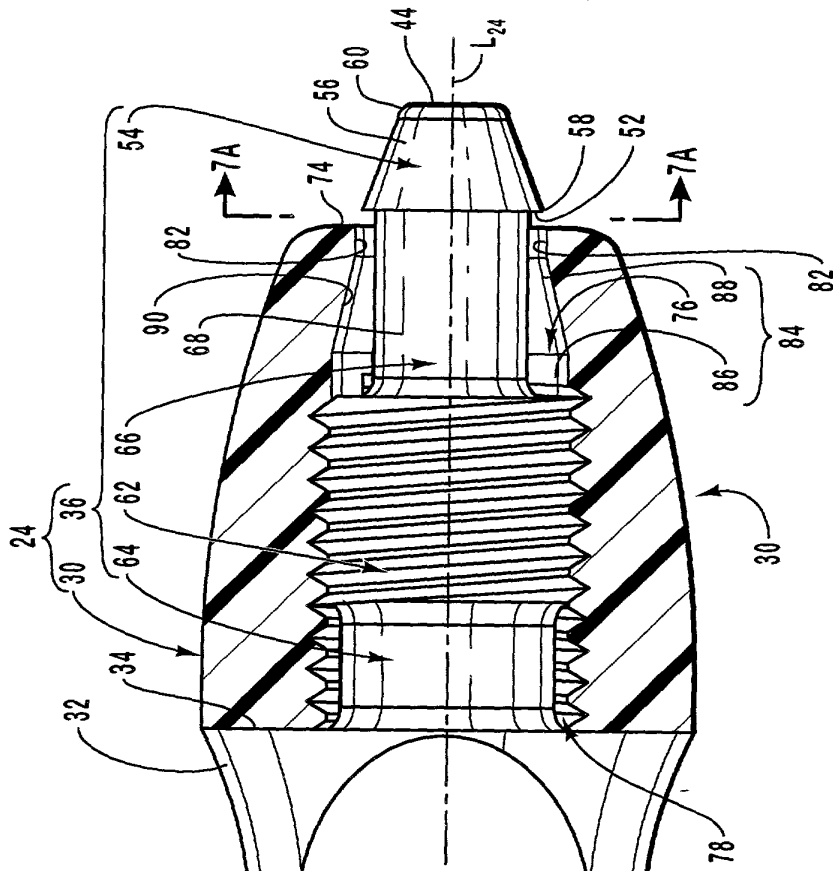


FIG. 7

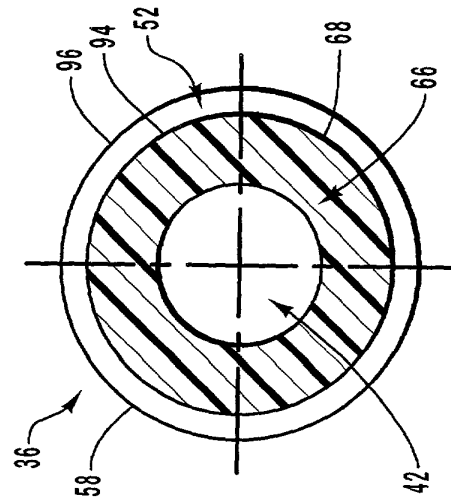
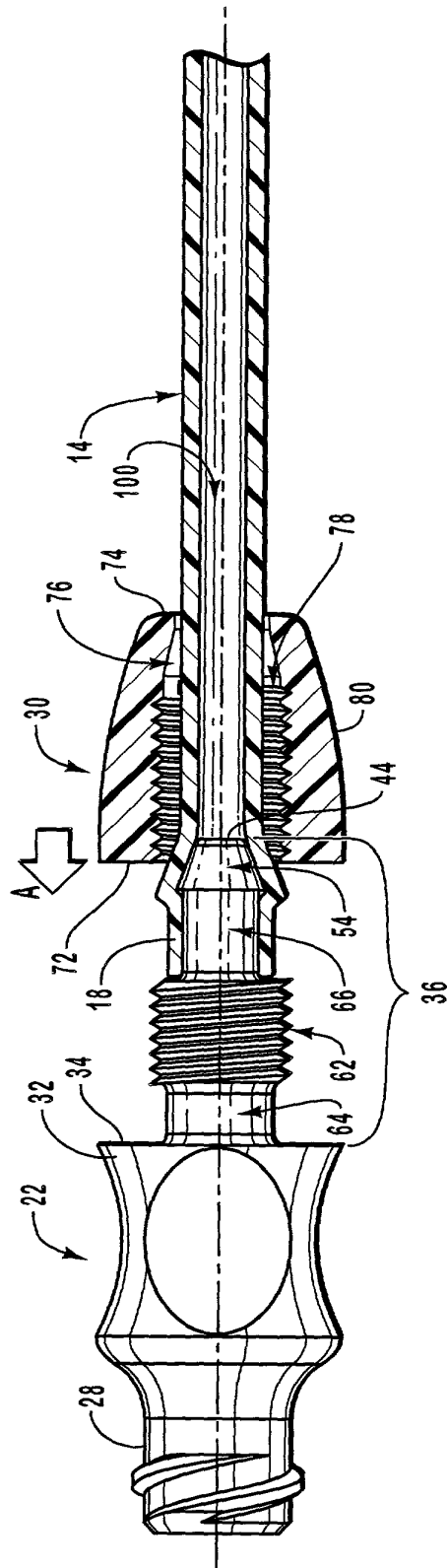
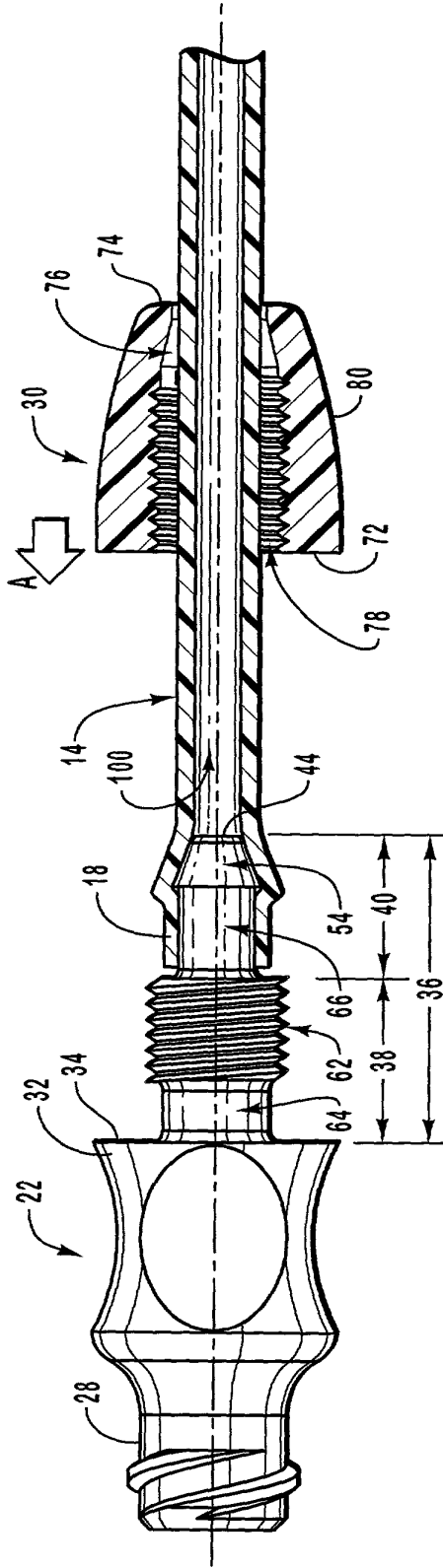


FIG. 7A



6 / 12

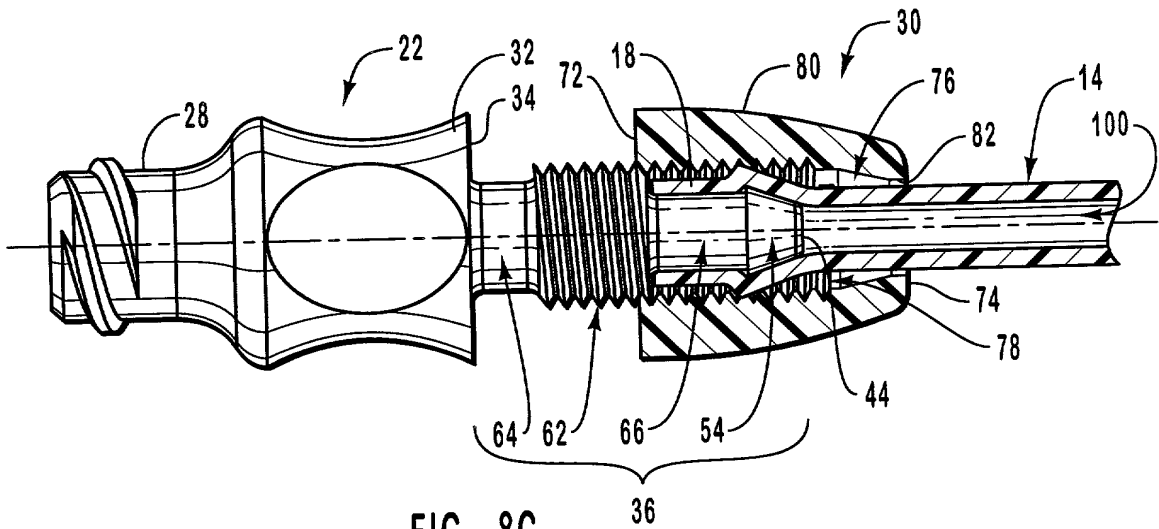


FIG. 8C

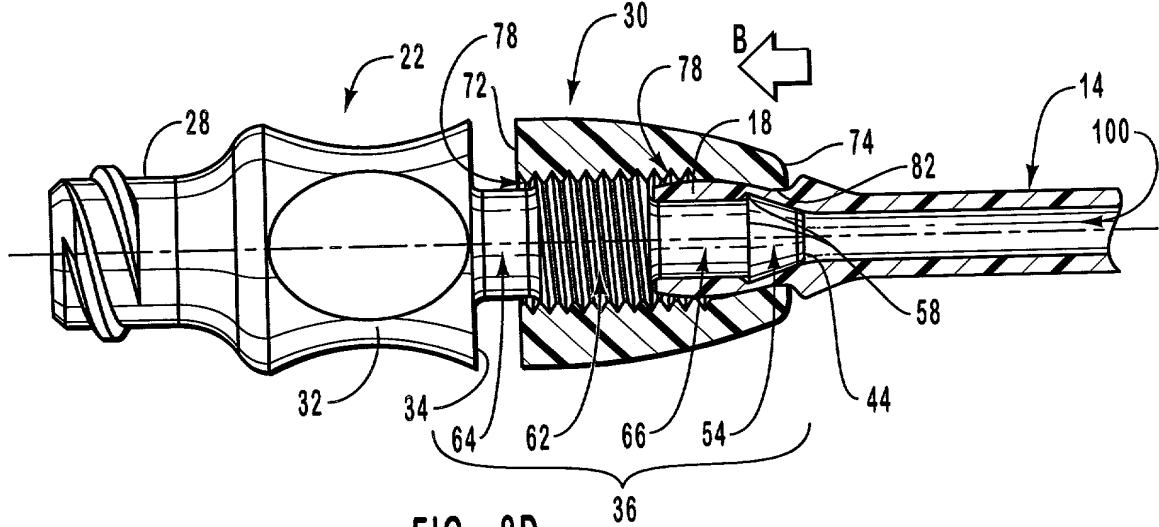


FIG. 8D

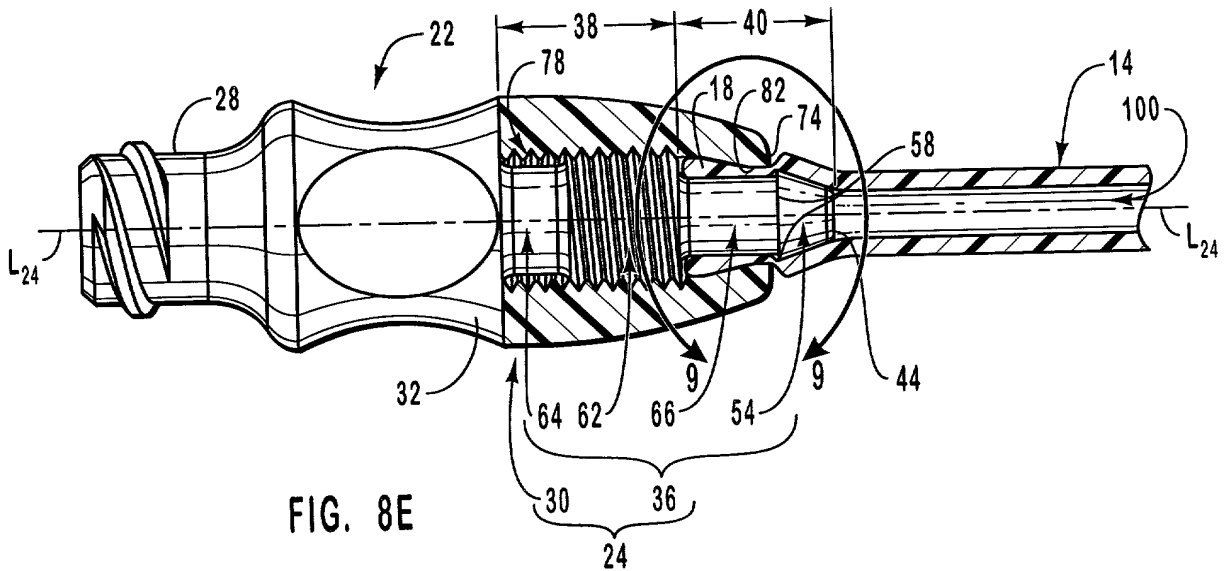


FIG. 8E

200207261001

205020\* REF ID: A607

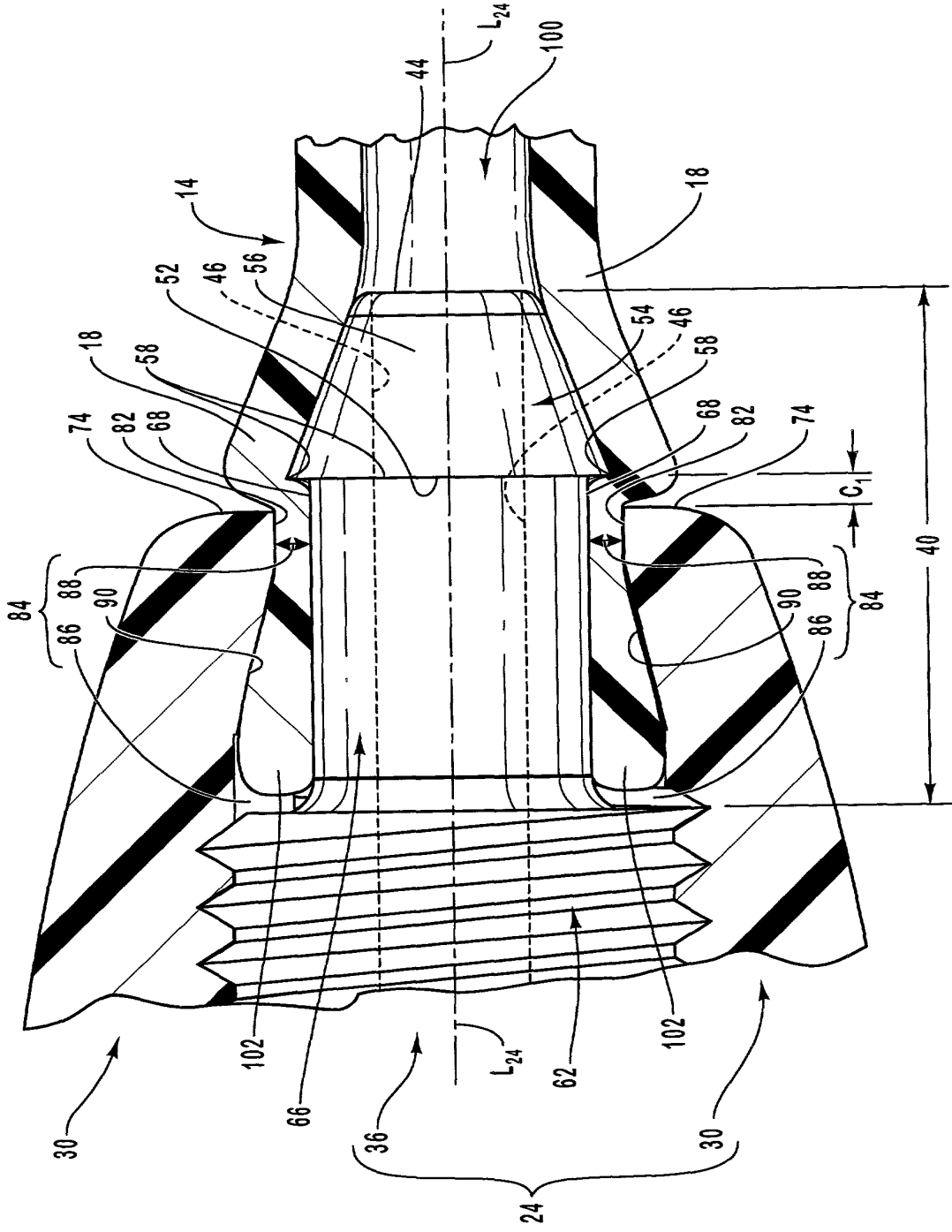


FIG. 9

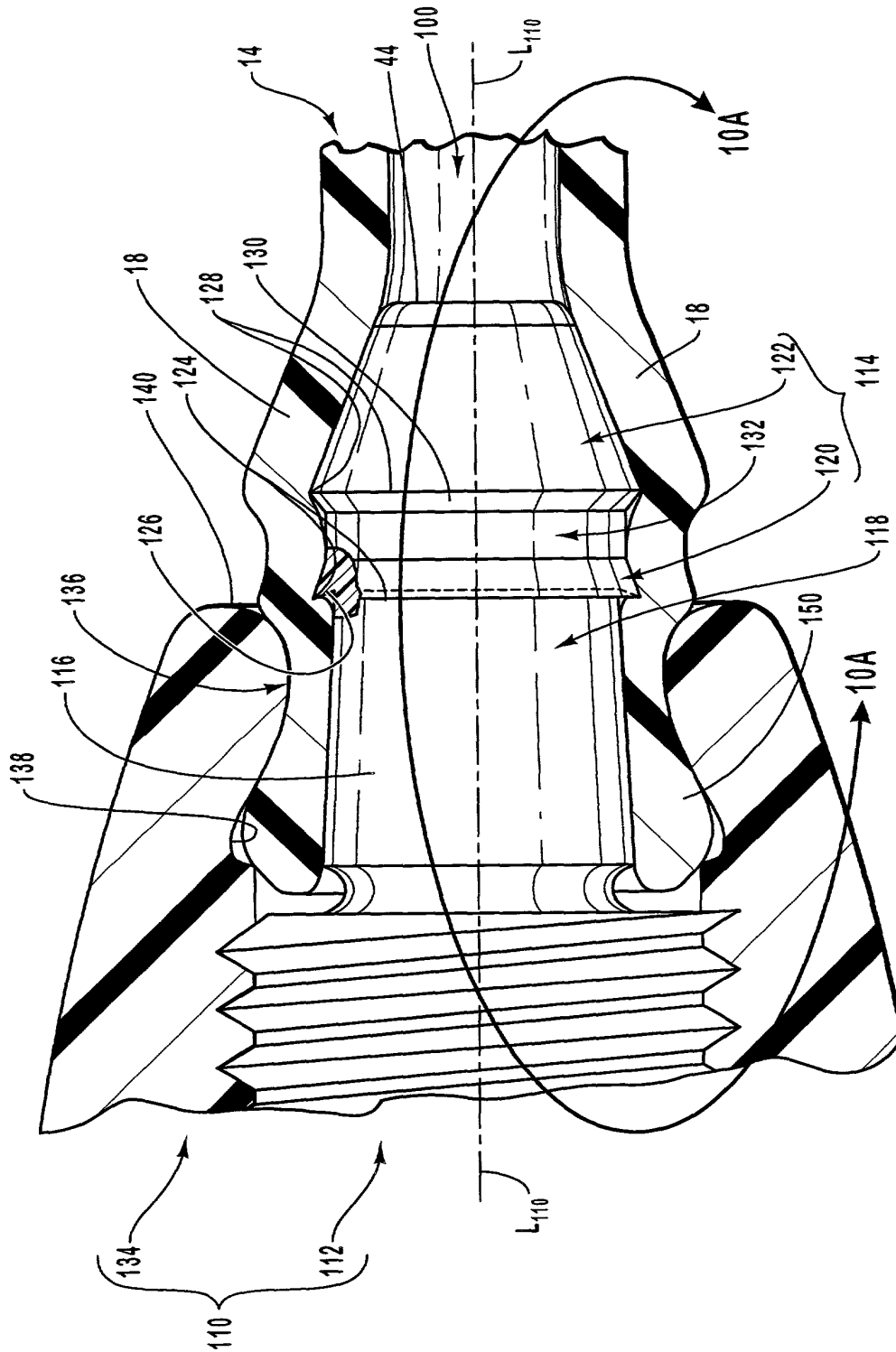


FIG. 10

WORLDWIDE PATENT GROUP



2002084911US

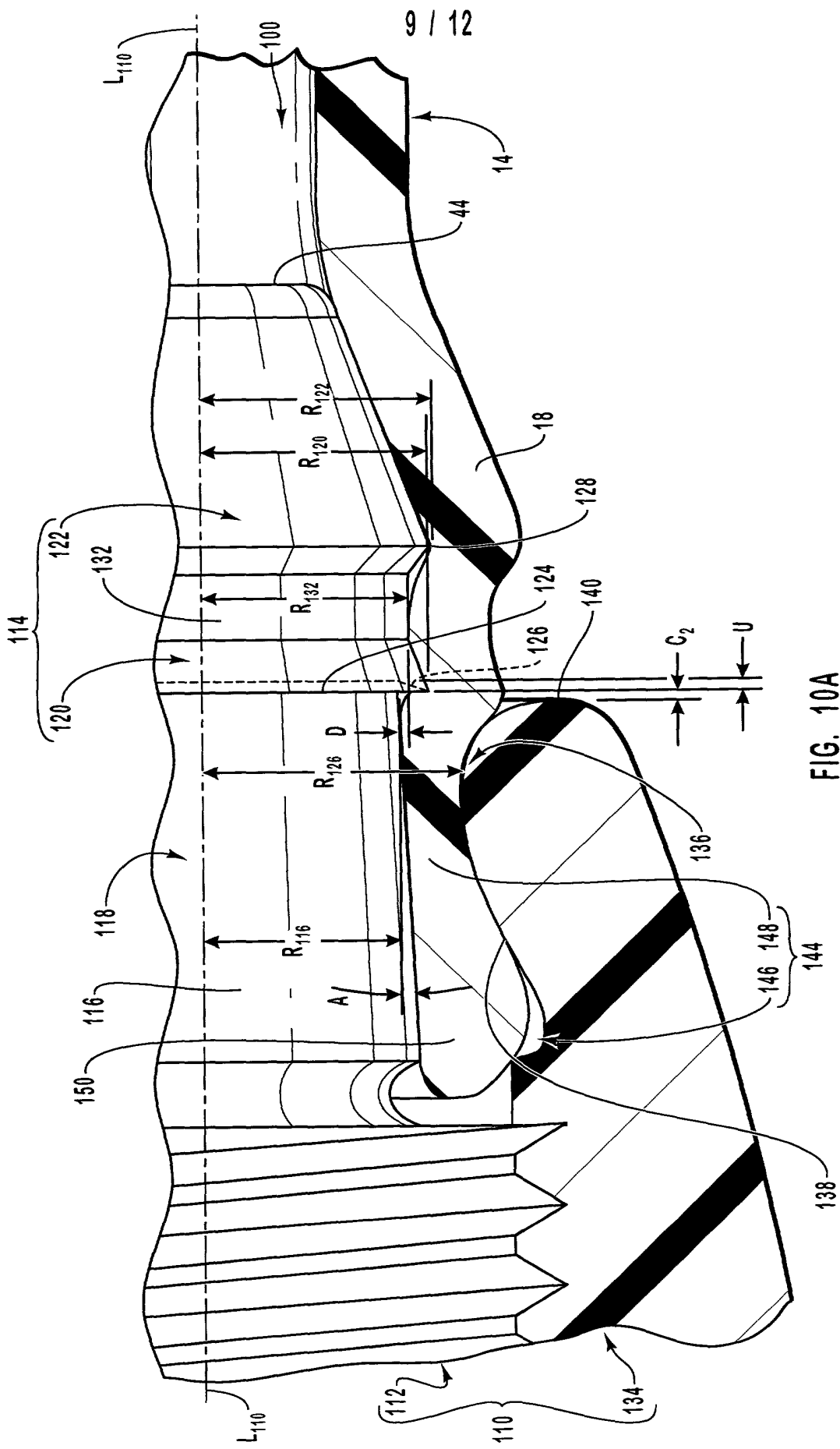
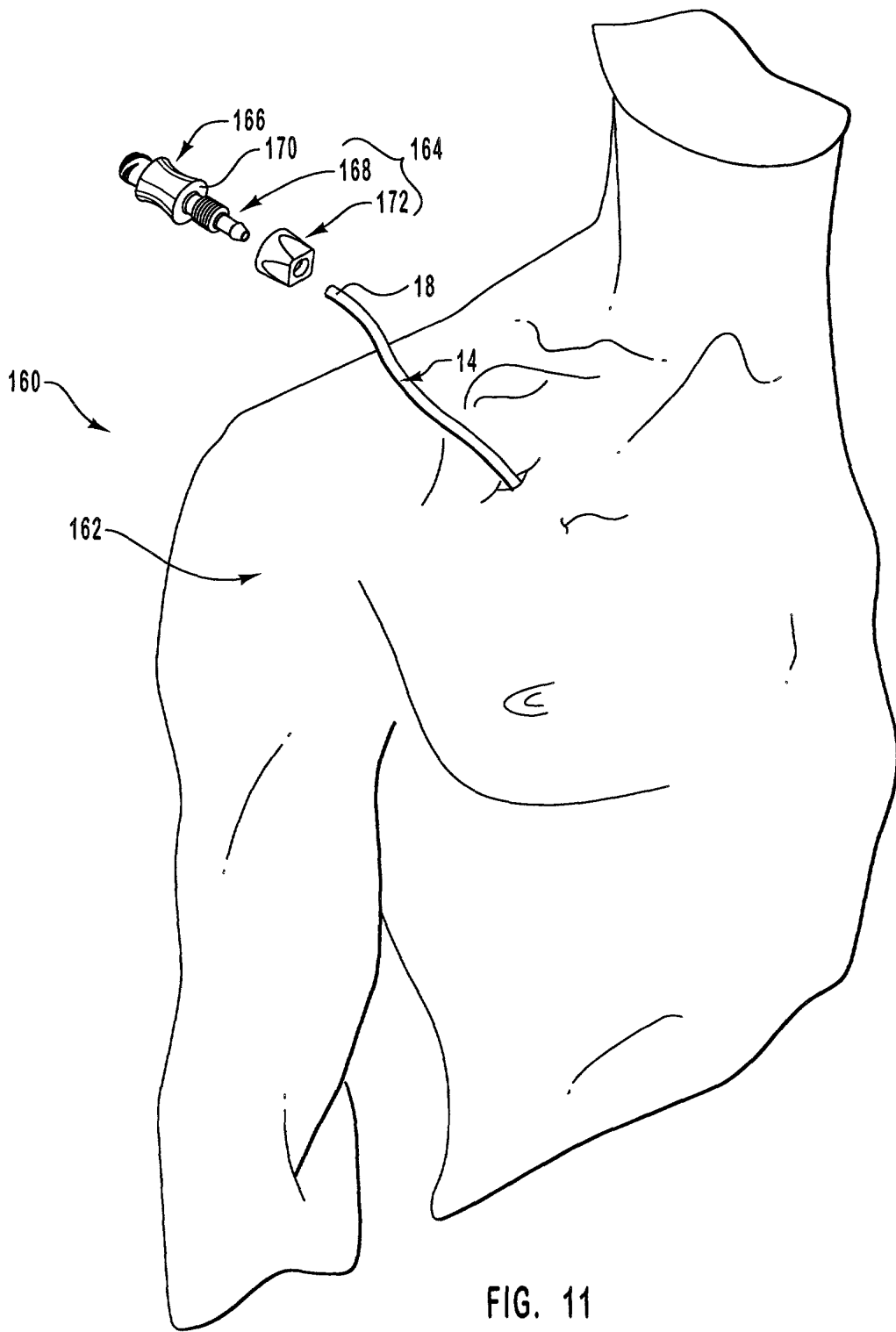


FIG. 10A



205020" 84EFL00F

2002080200

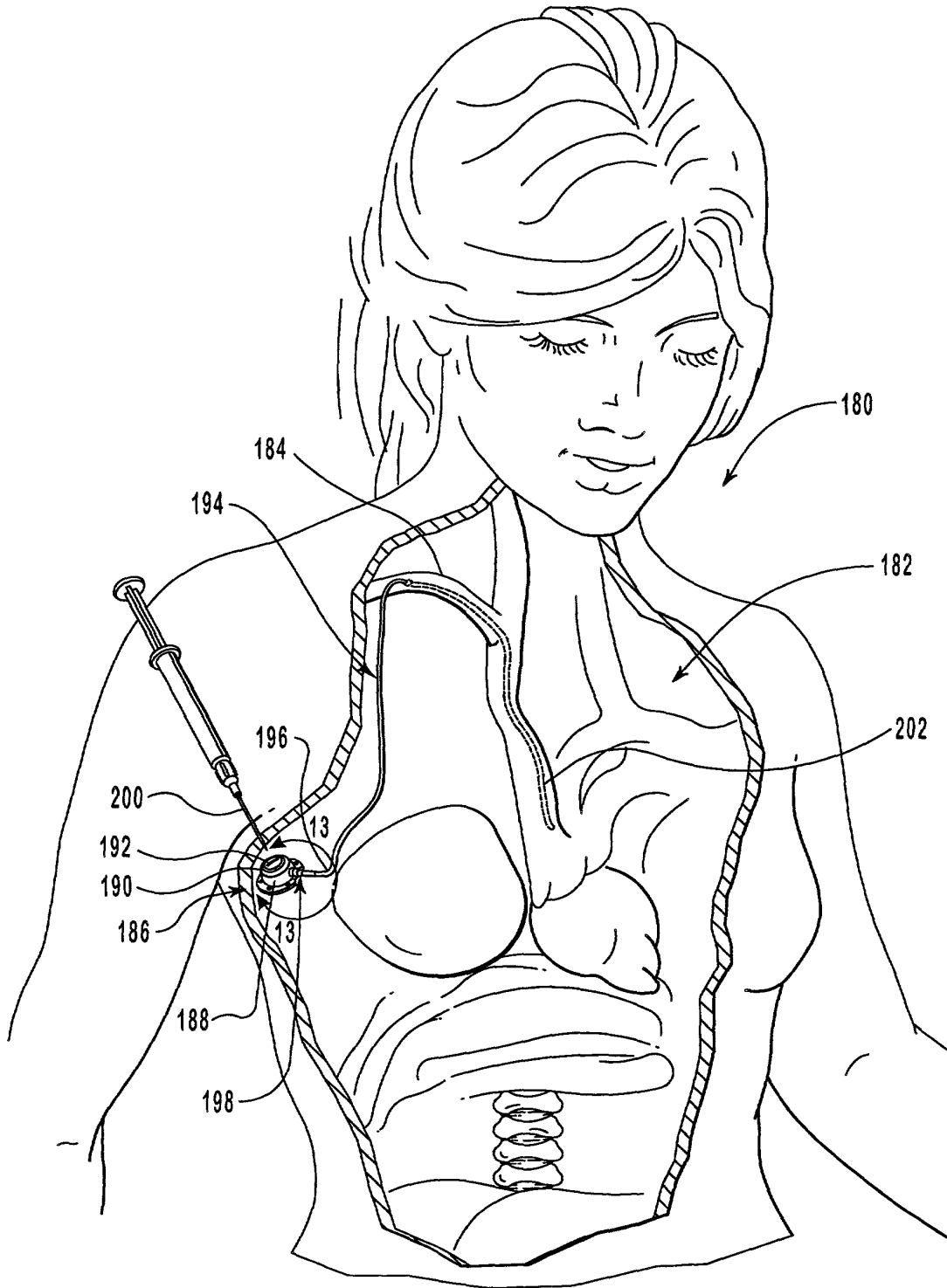


FIG. 12

205020\* 82E72007

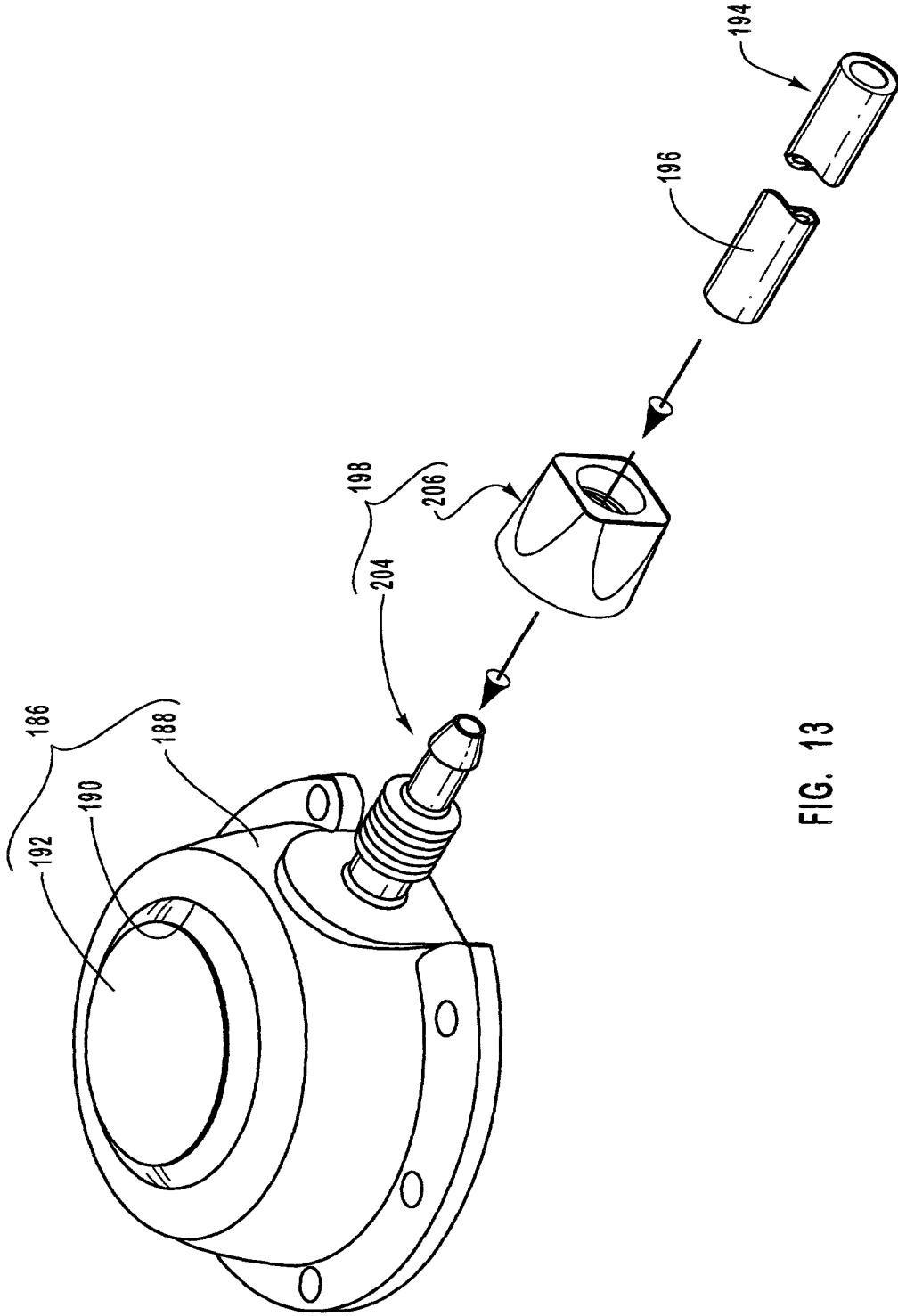


FIG. 13